

Рисунок 1 - Общий вид изделия

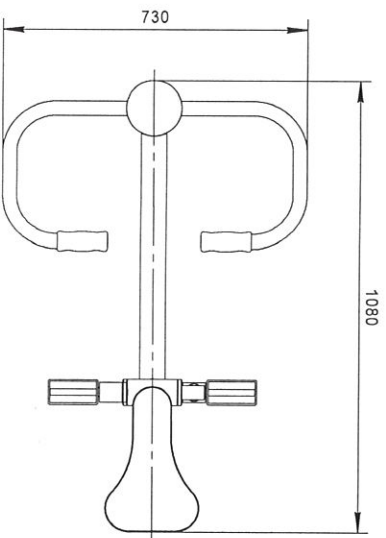


Рисунок 2 - Вид сверху

№ 6038 КОД 0000083

ООО «АВЕН-СПб»
ТРЕНАЖЕР Т-159
Паспорт Т-159-00.00.00 ПС
Для подростков от 14 лет и старше
1 Общие сведения об изделии

- 1.1 Наименование и обозначение: тренажер Т-159
- 1.2 Дата изготовления: 30 июля 2021 г.
- 1.3 Изготовитель: ООО «АВЕН-СПб», Россия, 188518, Ленинградская область, Домодековский район, территория Общественно-Деловая Зона Яльгеново, строение 13, тел. 233-0520, 233-7773
- 1.4 Заводской номер № 96-21-24

2 Назначение

- 2.1 Данное изделие (тренажер) предназначено для тренировки и укрепления мышц ног, способствует улучшению работы сердечно-сосудистой системы.
- 2.2 Изделие соответствует исполнению У1 ГОСТ 15150. Разрешается эксплуатация изделия при температуре окружающей среды не ниже минус 30°С и не выше плюс 40°С.

3 Основные технические данные

- 3.1 Гарантиные размеры изделия (ДхШхВ), мм: 1080х730х1325
- 3.2 Масса изделия, кг: 450 мм

4 Комплектность

- 4.1 Изделие поставляется в сборе (см. рисунок 1).
- 4.2 Изделие должно иметь маркировку:
- 4.2.1 Содержание маркировки:
«АВЕН-СПб», Т-159, зав. № 21 г.
- 4.2.2 Место расположения маркировки, способ ее нанесения и закрепления (при наличии таблички) должны соответствовать указанным в конструкторской документации на изделие.
- 4.2.3 Изделие загибается на 300 мм. Вазовая отметка загибания нанесена несмываемой краской.
- 4.3 Эксплуатационная документация: паспорт на изделие Т-159-00.00.00 ПС: 1 шт.

5 Свидетельство о приеме

Изделие, заводской № 96-21-24, соответствует проекту и признано годным к эксплуатации.
Начальник ОТК

М.П.

/ Чуркин К.Р./

30 июля 2021 г.

6 Гарантия изготовителя

- 6.1 Изготовитель гарантирует соответствие изделий требованиям проекта при соблюдении потребителем правил транспортирования, монтажа и эксплуатации.
- 6.2 Срок гарантии на изделие 12 месяцев со дня поставки (продажи) потребителю.
- 6.3 Гарантии не распространяются на повреждения вследствие вандализма.
- 6.4 Гарантия не распространяется на механические повреждения лакокрасочных покрытий, ламинированных поверхностей, канатов и подшипников (в том числе подвергавшихся в процессе эксплуатации интенсивному износу).
- 6.5 Гарантия не распространяется на выход из строя оборудования по причине разрушения подшипников подвижных соединений из-за превышения допустимой нагрузки, вызванного использованием оборудования людьми возрастных групп, не указанных в техническом паспорте, использовании оборудования не по назначению или способом, не указанным в техническом паспорте, а также в результате вандализма.
- 6.6 Изготовитель не гарантирует безопасную эксплуатацию изделия в случае отсутствия (утери или разрушения) элементов крепежа, из-за чего может быть нарушена целостность изделия или его элементов.
- 6.7 Изготовитель не принимает претензий на комплектность изделия после его поставки (продажи) потребителю по истечении суток.
- 6.8 Ресурс изделия в течение срока эксплуатации 8 лет.
Ресурс действителен при соблюдении потребителем требований действующей эксплуатационной документации.

6.9 Претензии направлять по адресу: Россия, 188518, Ленинградская область, Домоносовский район, территория Общественно-Деловая Зона Дельтаево, строение 13, тел. 233-0520, 233-7773.

7 Рекламации

В случае обнаружения дефектов или поломок изделия в период гарантийного срока по вине изготовителя (поставщика) составляется акт-рекламация. Акт-рекламация должен содержать:

- наименование изделия, заводской номер и дату выпуска;
 - даты получения, монтажа и ввода в эксплуатацию;
 - общее время работы, ч;
 - сведения об имеющихся неисправностях.
- Детали, вышедшие из строя и послужившие причиной остановки изделия, должны быть сохранены до приема представителя изготовителя.

8 Требования безопасности

8.1 Для безопасной эксплуатации Вальдгелд должен производить ежедневный визуальный осмотр изделия, обращая внимание на:

- нарушение целостности конструкции (в том числе и из-за актов вандализма);
- наличие всех деталей крепления;
- отсутствие посторонних предметов;
- целостность окраски;
- наличие базовой отметки заглубления.

8.2 При обнаружении каких-либо дефектов, они должны быть немедленно устранены, а если это невозможно, то изделие должно быть закрыто для эксплуатации.

8.3 Изделие должно быть установлено с соблюдением требований, предъявляемым к размерам зон безопасности в ГОСТ Р 52169.

8.4 Для защиты людей от ушибов и травм рекомендуется на площадку, на которой установлено изделие, нанести упругое пористое покрытие «Мастерфайбер» толщиной не менее 40 мм.

9 Осмотр и проверка оборудования перед началом эксплуатации

Перед началом эксплуатации изделия проводят визуальный осмотр, проверяют узлы крепления и прочность конструкции.

10 Техническое обслуживание

10.1 Изделие должно осматриваться Вальдгелдем с отражением результатов осмотров в таблицах 1 и 2 данного паспорта.

10.2 Принята система технического обслуживания:

10.2.1 Регулярный визуальный осмотр изделия производится ежедневно. При ежедневном осмотре проверяют прочность конструкции, а также узлы крепления.

10.2.2 Функциональный осмотр изделия производится один раз в три месяца. При функциональном осмотре проверяют устойчивость конструкции, степень износа узла вращения, прочность узлов крепления.

10.2.3 Ежегодный осмотр производится с интервалом, не превышающим 12 месяцев.

Таблица 1 – Учёт неисправностей при эксплуатации

Дата отъезда изделия, его составной части или элемента конструкции	Характер (внешнее проявление) неисправности	Время работы отъездившей составной части или элемента конструкции, ч.	Принятые меры по устранению неисправности (расход ЗИП, направление (рекламации) акта-рекламации)	Должность, инициалы, фамилия и подпись ответственного о лица	Примечание

Таблица 2 – Учёт технического обслуживания

Дата	Замечания по техническому состоянию	Наименование проведенных работ	Должность, инициалы, фамилия и подпись ответственного лица

11 Правила эксплуатации

11.1 Перед использованием оборудования необходимо убедиться в безопасности оборудования и в отсутствии в его зоне посторонних опасных предметов.

На спортивной площадке **ЗАПРЕЩАЕТСЯ**:

- 11.2 Курить, курить и оставлять окурки, приносить и оставлять стеклянные бутылки.
- 11.3 Выгуливать домашних животных (собак, кошек и др.).
- 11.4 Пользоваться оборудованием не по назначению, а также пачкать или ломать оборудование.

12 Текущий ремонт

12.1 Общие указания.

Сведения о проводимых ремонтах заносятся в таблицу 3 («Сведения о ремонте»).

12.1.1 Текущий ремонт является корректирующим обслуживанием.

12.1.2 Корректирующее обслуживание должно производиться по результатам технических осмотров, внесенных в таблицу 2 «Учёт технического обслуживания» (см. раздел 10)

12.1.3 Корректирующее обслуживание должно включать меры по устранению замечаний, указанных в таблицах 1 и 2, а именно замена крепежа, сварка металлоконструкций, замена изношенных или поврежденных структурных элементов (покраски и окраски и т.д.).

12.2 Меры безопасности.

Эксплуатация изделий во время выполнения текущих ремонтов запрещается.

12.3 Текущие ремонты должны выполняться силами Вальдгелды.

Таблица 3 – Сведения о ремонте

Наименование составной части изделия или элемента	Дата		Время наработки до ремонта, ч	Наименование организации, проводившей ремонт	Должность, инициалы, фамилия и подпись ответственного лица
	Поставлено в ремонт	Выход из ремонта			

13 Сведения об утилизации

13.1 Утилизации подлежат отдельные элементы изделия или изделие в целом:

- по результатам технических осмотров;
- по истечении срока службы (ресурса).

13.2 Металлическая составляющая изделия подлежит сдаче в металлолом.

13.3 Детали из древесины подлежат отправке на свалку твердых бытовых отходов.

14 Общие отметки

Возможны расхождения между описанием, изображением и фактическим исполнением, так как изготовитель постоянно работает над совершенствованием конструкции изделия.